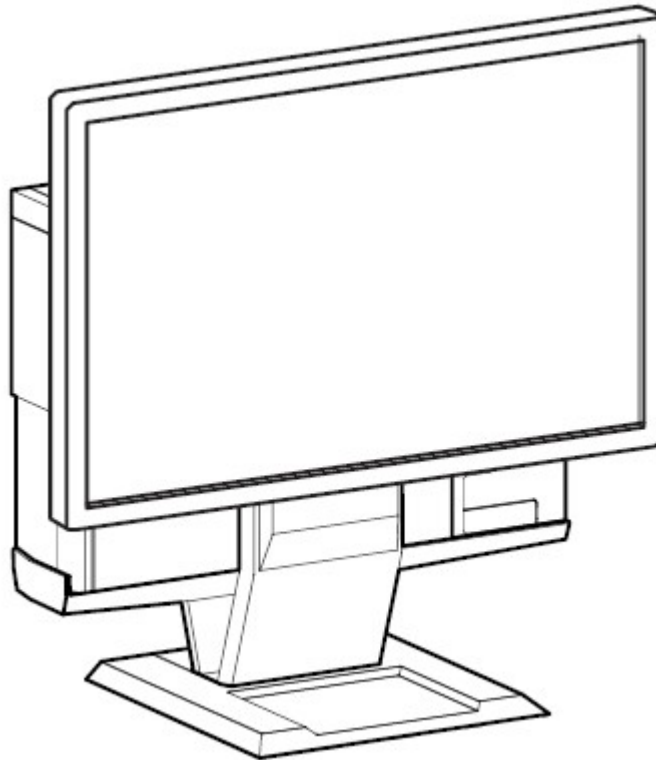




[www.dell.com/regulatory\\_compliance](http://www.dell.com/regulatory_compliance)

คู่มือผู้ใช้

## ขาตั้ง Dell™ OptiPlex™ SFF 980 ออล-อิน-วัน (AIO)







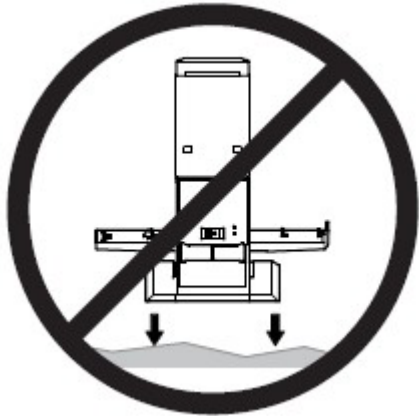
ขาตั้ง Dell OptiPlex SFF 980 ออล-อิน-วัน เป็นการออกแบบที่ไม่ซ้ำใคร  
ซึ่งสามารถใส่จอภาพ ระบบ  
และตัวจัดการสายเคเบิลเพื่อนำไปใช้ให้เหมาะกับสภาพแวดล้อมที่เป็นเอกลักษณ์  
ของคุณ

[www.dell.com](http://www.dell.com) | [support.dell.com](http://support.dell.com)

## บททวนสัญลักษณ์เกี่ยวกับอันตราย

สัญลักษณ์เหล่านี้เตือนให้ผู้ใช้ทราบเกี่ยวกับเงื่อนไขด้านความปลอดภัยที่ต้องใส่ใจ ผู้ใช้ผลิตภัณฑ์ทุกคนควรสามารถตระหนักและเข้าใจถึงความสำคัญของอันตรายต่อไปนี้ ถ้าพบอยู่บนผลิตภัณฑ์ หรือภายในเอกสารของผลิตภัณฑ์

สัญลักษณ์	คำสัญญาณ	ระดับของอันตราย
	หมายเหตุ	หมายเหตุ ระบุถึงข้อมูลที่สำคัญที่จะช่วยให้คุณใช้งานขาตั้ง Dell AIO ของคุณได้ดีขึ้น
	ความระมัดระวัง	ความระมัดระวัง ระบุถึงอันตรายที่อาจเกิดขึ้นกับฮาร์ดแวร์ หรือการสูญเสียข้อมูล และบอกถึงวิธีการหลีกเลี่ยงปัญหา
	เตือน	เตือน ระบุถึงโอกาสที่อาจเกิดความเสียหายต่อทรัพย์สิน การบาดเจ็บต่อร่างกาย หรือการเสียชีวิต
	ไฟฟ้า	ไฟฟ้า ระบุว่ามีความอันตรายจากไฟฟ้า ซึ่งถ้าไม่หลีกเลี่ยง อาจส่งผลให้เกิดการบาดเจ็บต่อร่างกาย ไฟไหม้ และ/หรือเสียชีวิตได้



เตือน : เพื่อลดความเสี่ยงจากการบาดเจ็บ และ/หรือทำให้อุปกรณ์เสียหาย ต้องวางขาตั้ง AIO บนพื้นผิวที่ได้ระดับ และมั่นคง

ข้อมูลในเอกสารนี้อาจเปลี่ยนแปลงได้โดยไม่ต้องแจ้งให้ทราบล่วงหน้า  
© 2010 Dell Inc. สงวนลิขสิทธิ์

ห้ามทำซ้ำส่วนหนึ่งส่วนใดหรือทั้งหมดของเอกสารนี้โดยไม่ได้รับอนุญาตเป็นลายลักษณ์อักษรจาก Dell Inc. โดยเด็ดขาด

เครื่องหมายการค้าที่ใช้ในข้อความนี้: Dell, โลโก้ DELL และ OptiPlex เป็นเครื่องหมายการค้าของ Dell Inc.

ในเอกสารนี้อาจมีการใช้เครื่องหมายการค้าและชื่อทางการค้าอื่นๆ เพื่ออ้างถึงเครื่องหมายและชื่อหรือผลิตภัณฑ์ต่างๆ ของบริษัทนั้น Dell Inc. ขอยืนยันว่าบริษัทไม่มีผลประโยชน์ด้านกรรมสิทธิ์ในเครื่องหมายการค้าและชื่อทางการค้าอื่นใดนอกเหนือจากของทางบริษัทเอง

รุ่น: ขาตั้ง Dell™ OptiPlex™ SFF 980 ออล-อิน-วัน

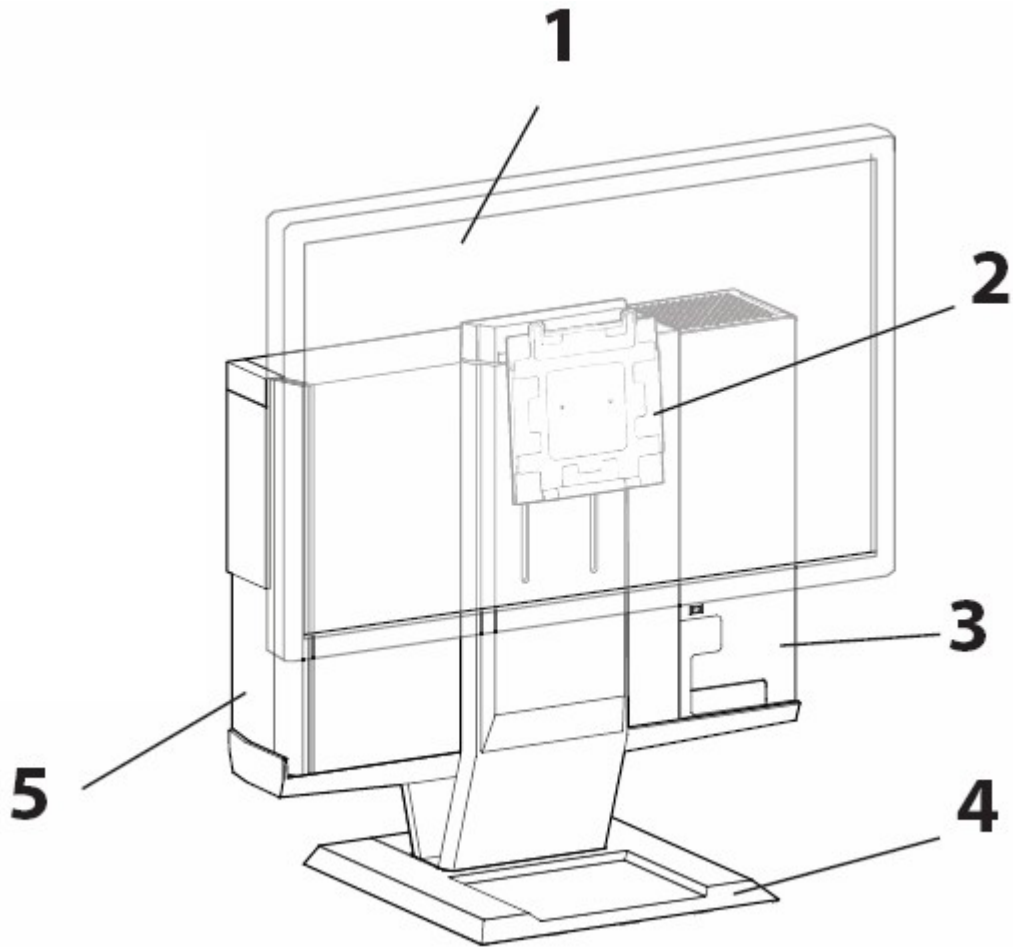
มกราคม 2010 Rev. A00

# สารบัญ

1	เกี่ยวกับชาต้ง Dell OptiPlex SFF 980 AIO ของคุณ .....	4
2	การตั้งค่าชาต้ง Dell OptiPlex SFF 980 AIO .....	6
3	ข้อมูลจำเพาะ .....	15
4	การค้นหาข้อมูล .....	15

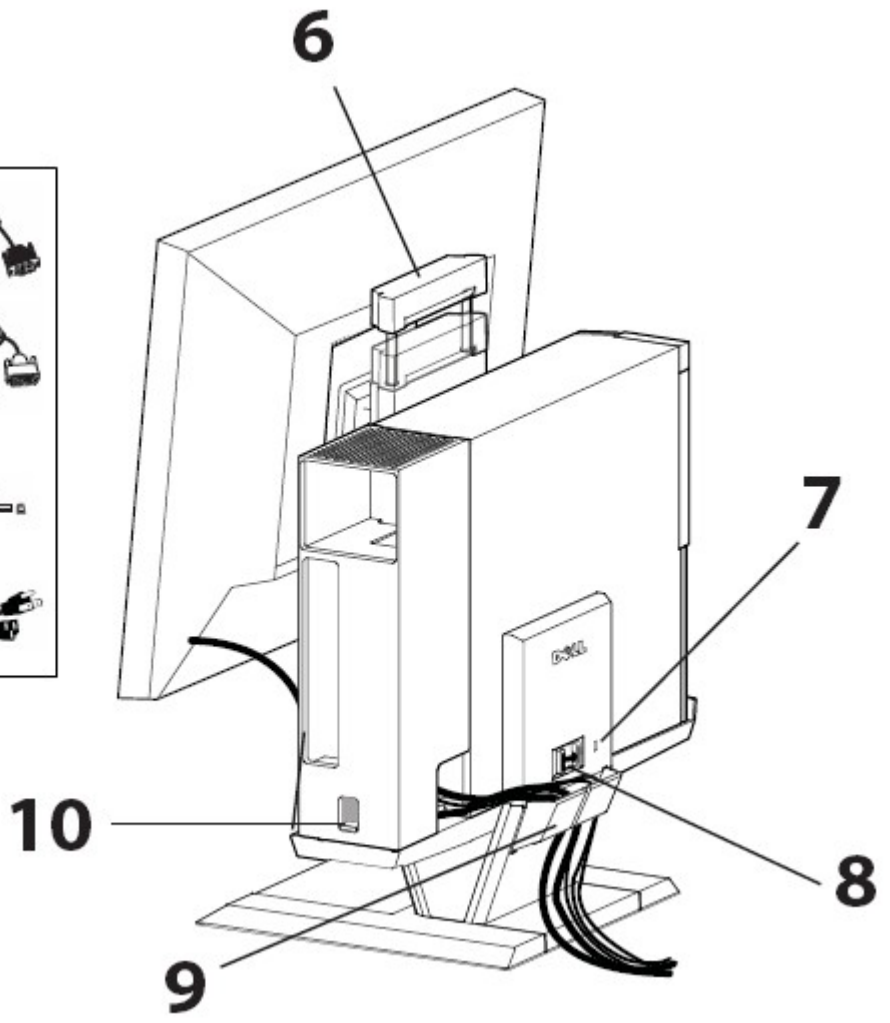
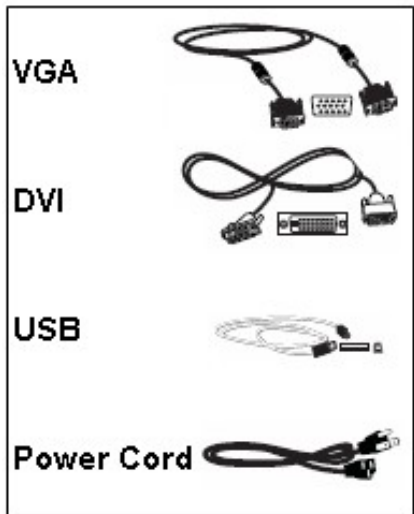
# เกี่ยวกับขาตั้ง Dell OptiPlex SFF 980 AIO ของคุณ

# 1



- 1 จอภาพ DELL: P190S / 1909W / P2210
- 2 แผ่นยึดจอภาพที่แกะได้อย่างรวดเร็ว DELL
- 3 การถอดฝาปิดสายเคเบิล
- 4 ฐานที่หมุนไปมาได้ 360°
- 5 ตัวเครื่องระบบ: Dell OptiPlex SFF 980

# 11



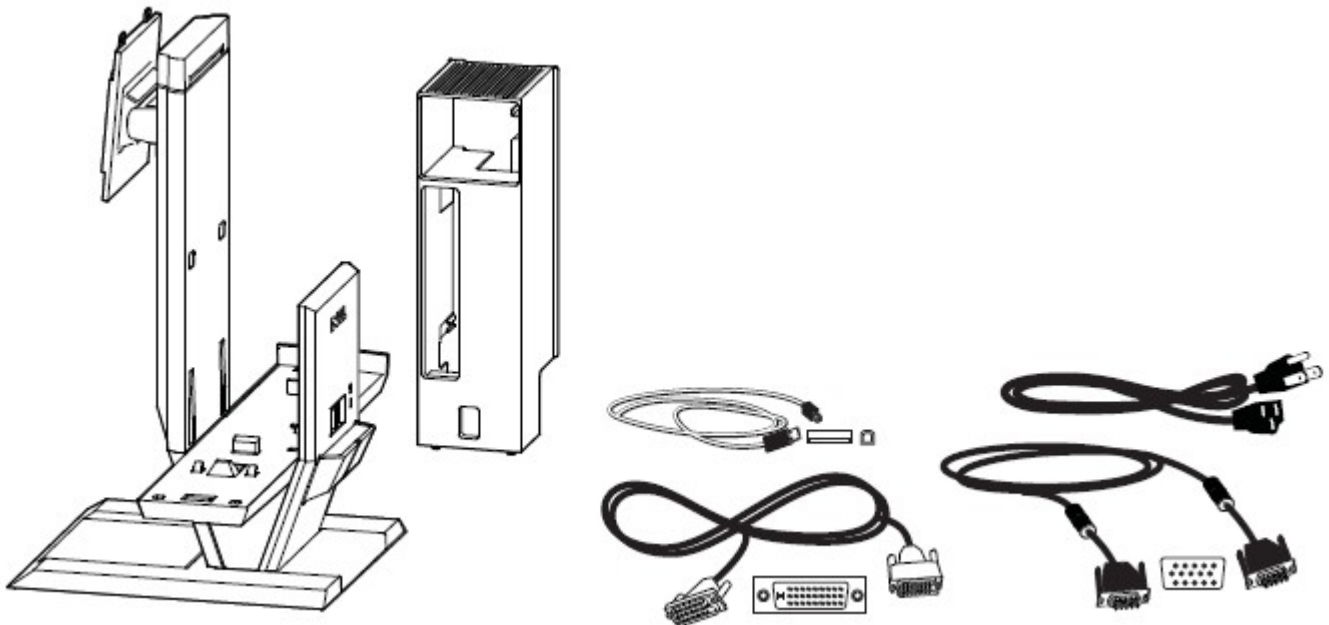
- 6 ที่จับ
- 7 สล็อตล็อคเพื่อความปลอดภัย Kensington
- 8 สวิตช์ปลดล็อค
- 9 คลิปการจัดการสายเคเบิล
- 10 สวิตช์ล็อคฝาปิดสายเคเบิล
- 11 สายเคเบิลที่นำมา: VGA, DVI, USB และ สายเพาเวอร์

## ส่วนประกอบ

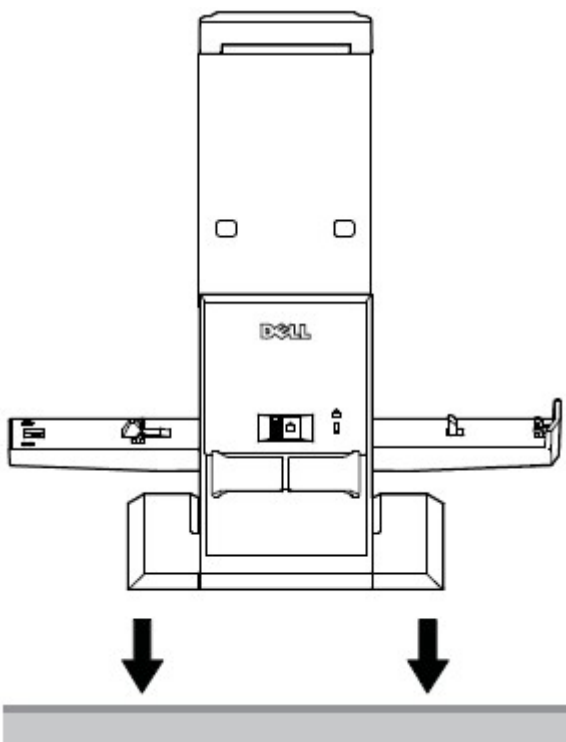
ขาตั้ง AIO, ฝาปิดสายเคเบิล, สายเคเบิล VGA, สายเคเบิล DVI, สายเคเบิล USB, สายเพาเวอร์



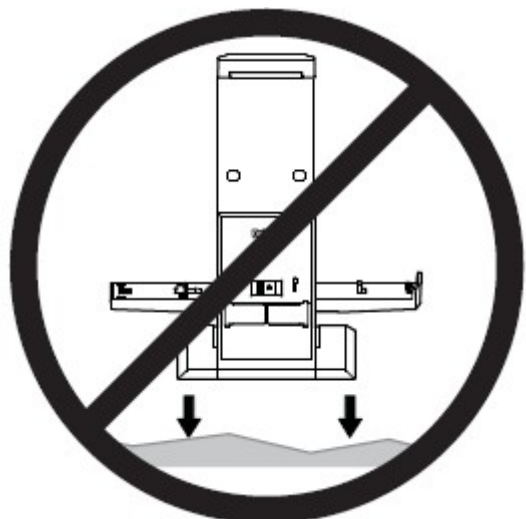
หมายเหตุ : ดูคู่มือขั้นตอนการใช้งานจอภาพและระบบ ที่บรรจุไว้แยกต่างหาก



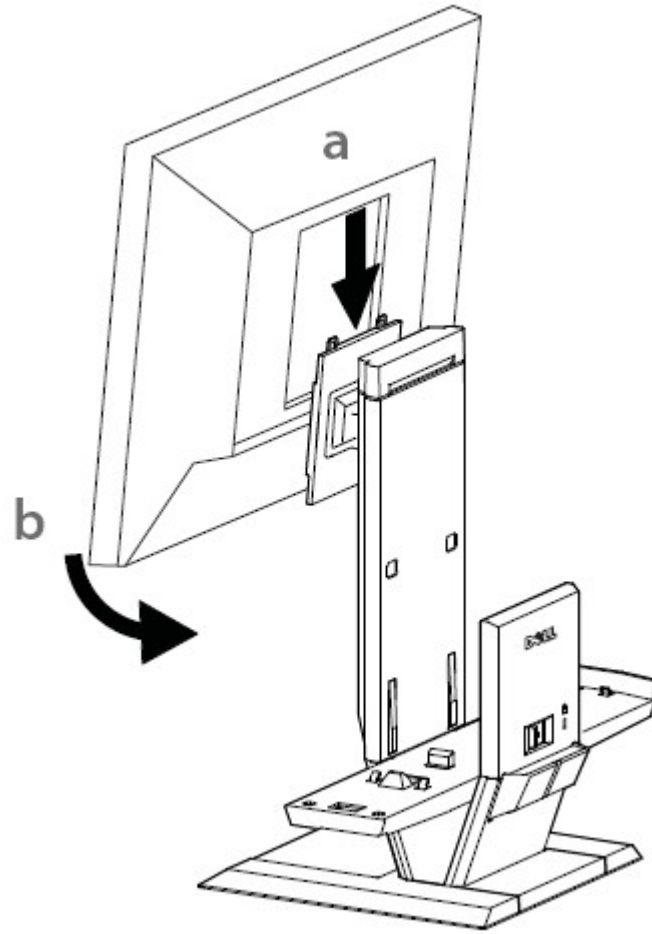
### 1 วางขาตั้ง AIO บนพื้นผิวที่ได้ระดับ และมั่นคง



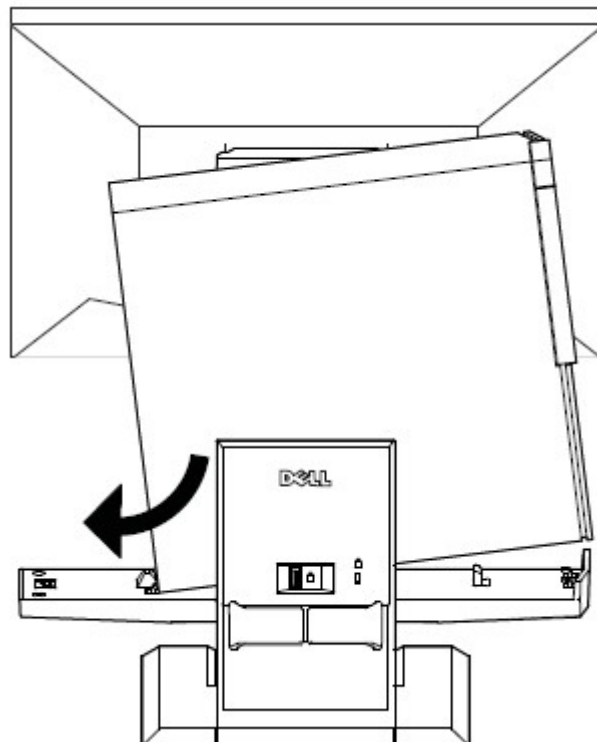
เตือน : เพื่อลดความเสี่ยงจากการบาดเจ็บ และ/หรือทำให้อุปกรณ์เสียหาย ต้องวางขาตั้ง AIO บนพื้นผิวที่ได้ระดับ และมั่นคง



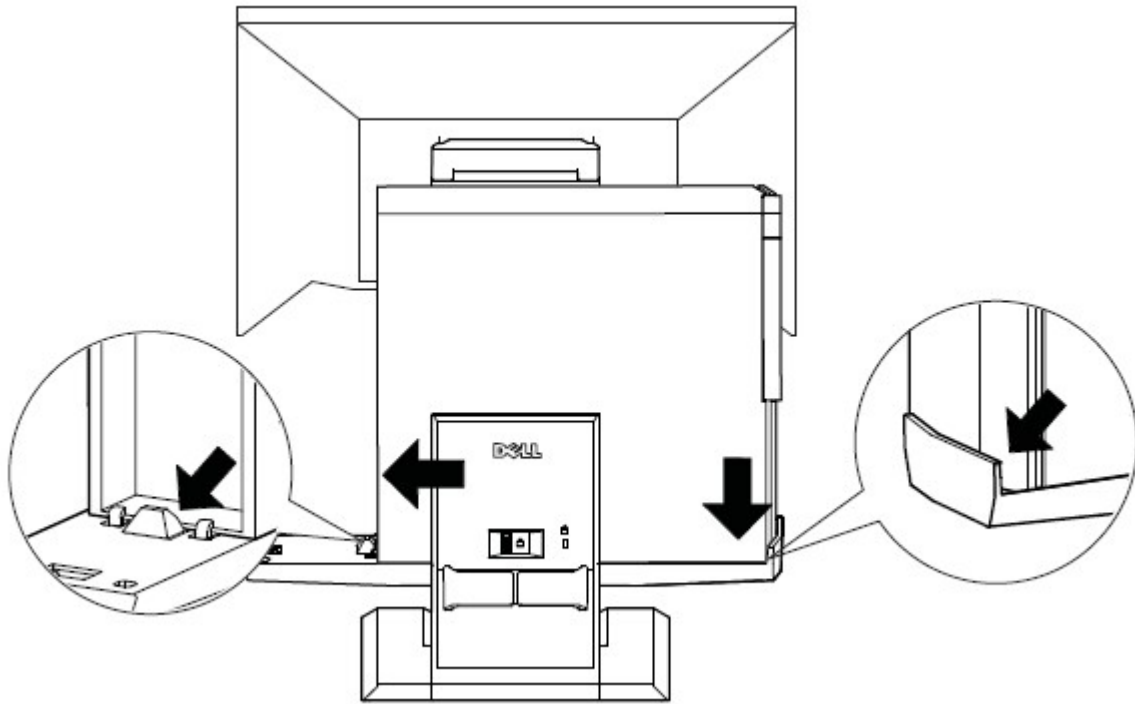
## 2 ต่อจอภาพเข้ากับขาตั้ง AIO



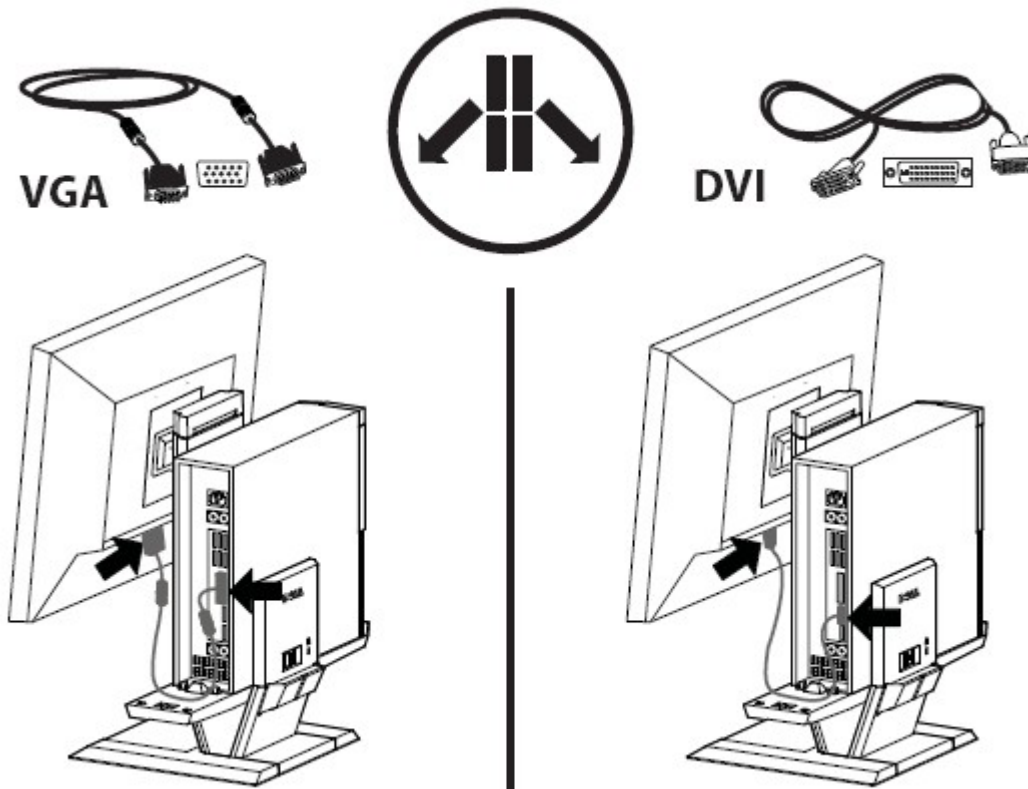
## 3 ต่อตัวเครื่องคอมพิวเตอร์ไปยังขาตั้ง AIO



**4** ตรวจสอบให้แน่ใจว่าตัวเครื่องคอมพิวเตอร์ต่ออยู่กับทั้งสองด้านของขาตั้ง AIO

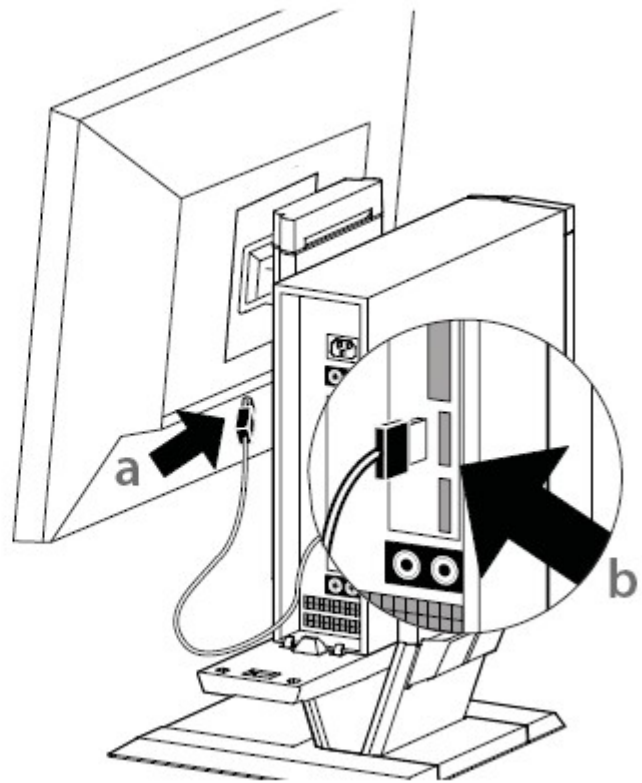


**5** หาวาสายเคเบิลใดที่จะใช้ (VGA หรือ DVI) และเชื่อมต่อสายไปยังจอภาพและคอมพิวเตอร์

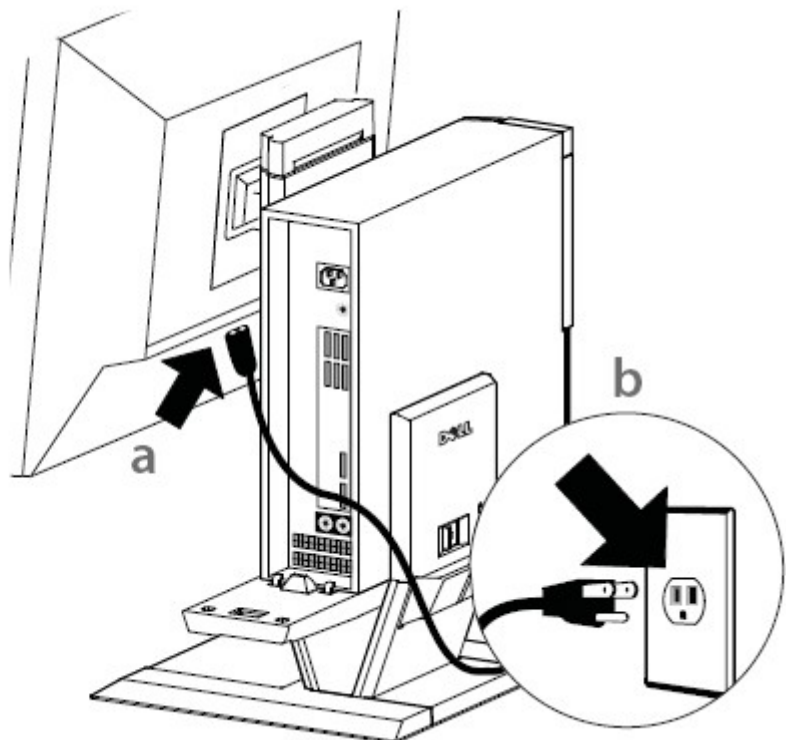




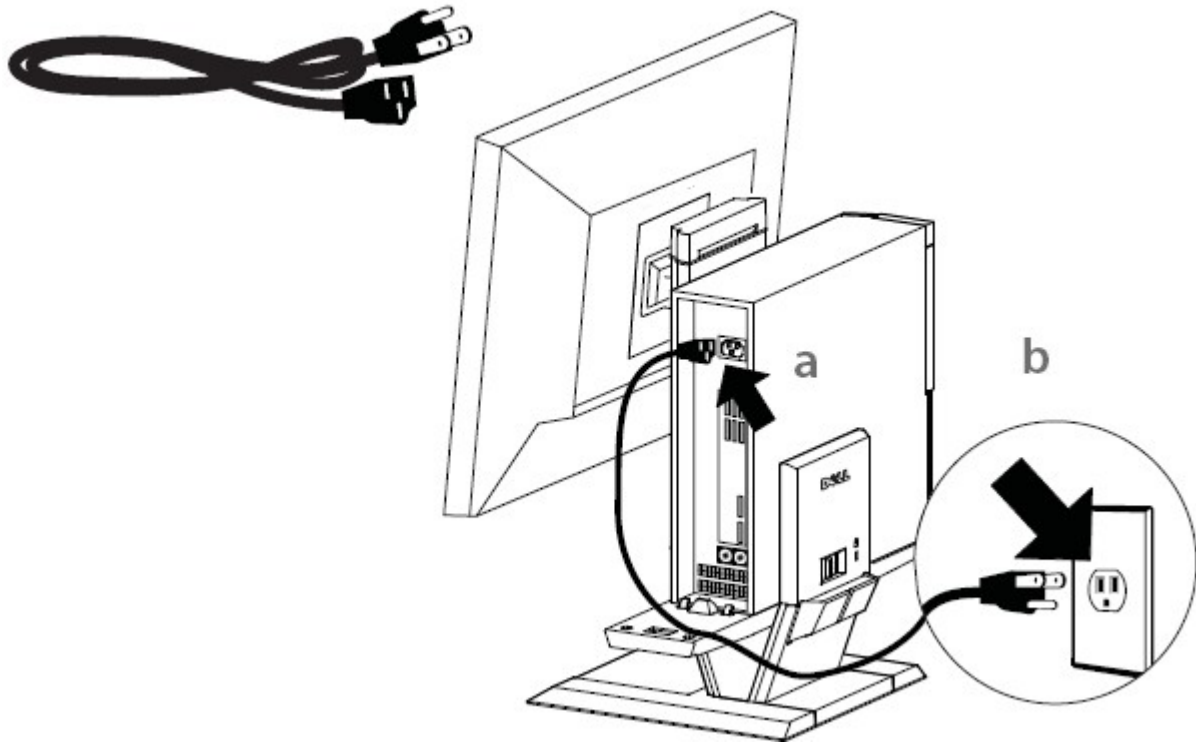
- 6** a เชื่อมต่อปลายด้านหนึ่งของสายเคเบิล USB ไปยังจอภาพ  
b เชื่อมต่อปลายอีกด้านหนึ่งของสายเคเบิล USB ไปยังคอมพิวเตอร์



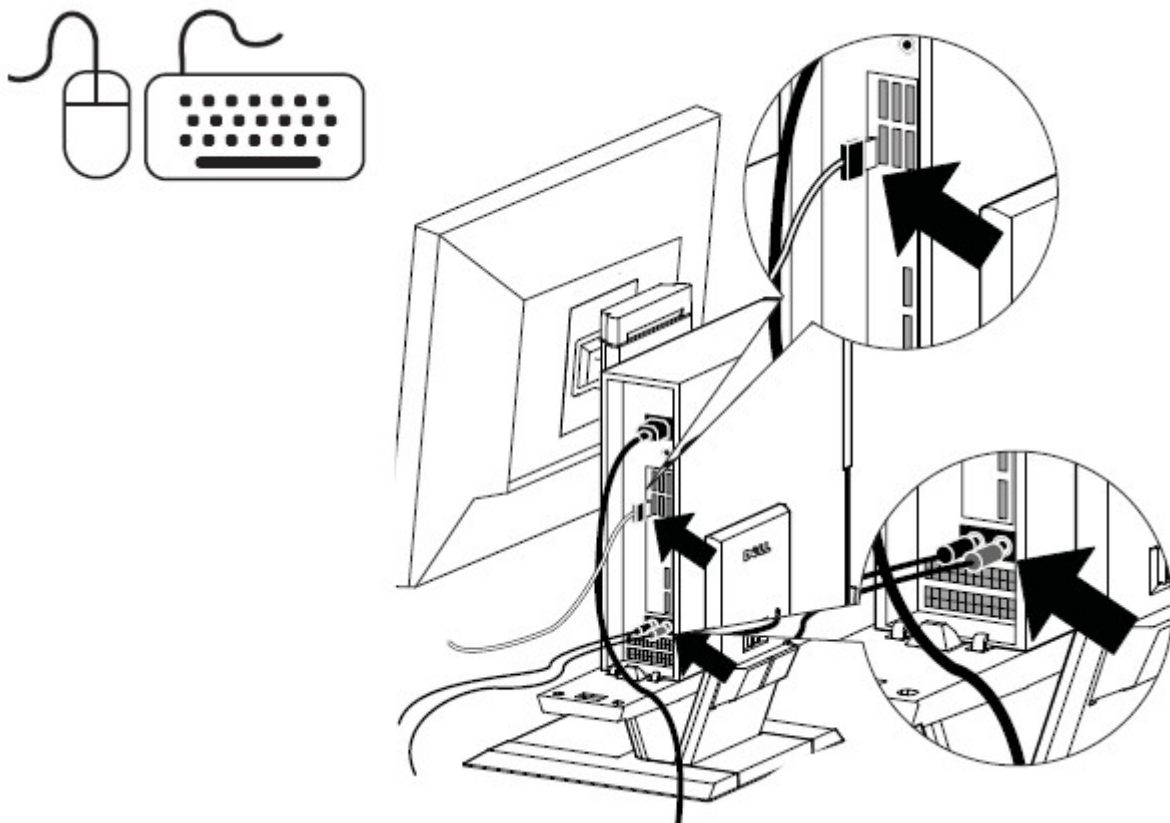
- 7** a เชื่อมต่อสายเพาเวอร์ของจอภาพเข้ากับจอภาพ  
b เชื่อมต่อสายเพาเวอร์ของจอภาพไปยังเต้าเสียบไฟฟ้า



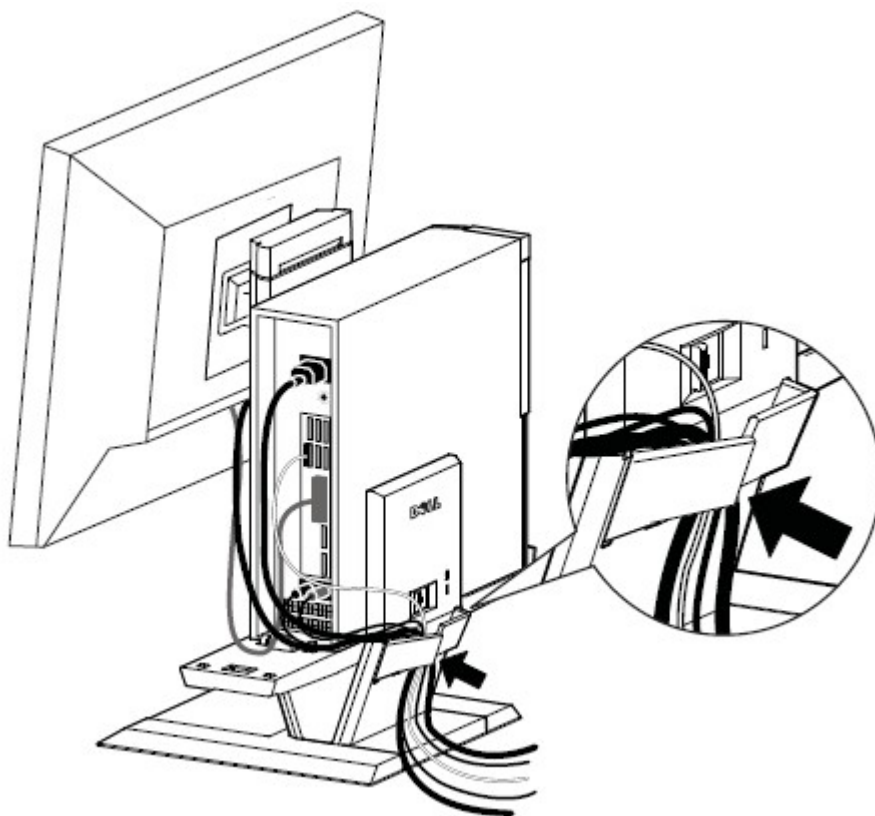
- 8 a เชื่อมต่อสายเพาเวอร์ของระบบเข้ากับคอมพิวเตอร์  
b เชื่อมต่อสายเพาเวอร์ของระบบไปยังเต้าเสียบไฟฟ้า



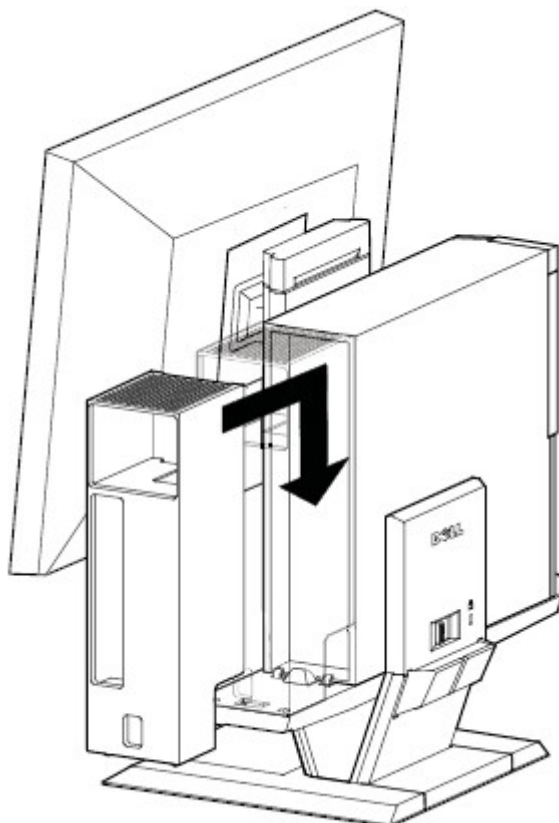
- 9 เชื่อมต่อสายเคเบิลของอุปกรณ์เสริมต่างๆ (แป้นพิมพ์ เมาส์ ลำโพง ฯลฯ) เข้ากับคอมพิวเตอร์



**10** จัดระเบียบสายเคเบิลและสายพาวเวอร์ผ่านคลิป ที่ด้านหลังของขาตั้ง AIO

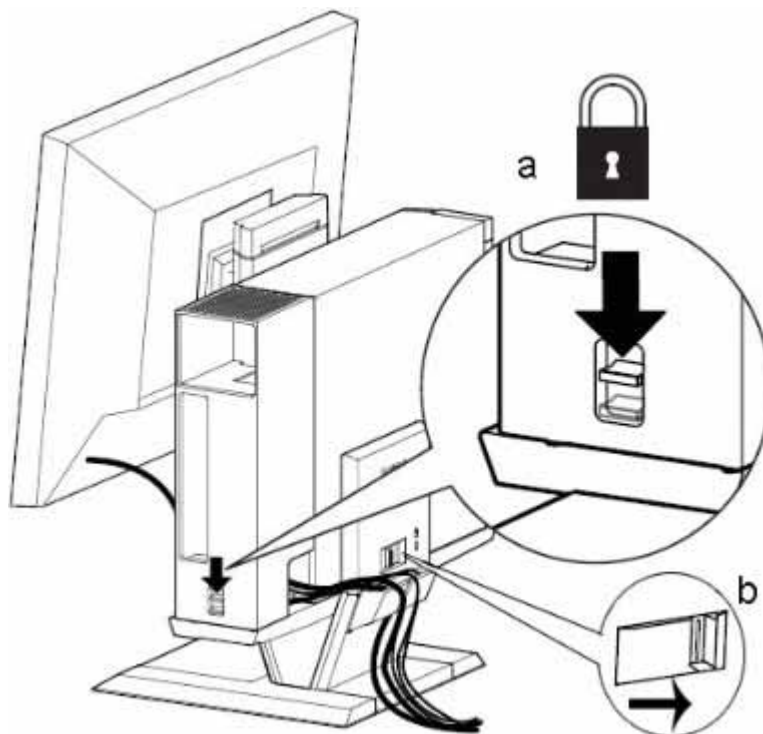


**11** เลื่อนฝาปิดสายเคเบิลขึ้นและลง เพื่อติดเข้ากับตัวเครื่องคอมพิวเตอร์



**12 a** เลื่อนสวิตช์ที่อยู่ฝาปิดสายเคเบิล เพื่อล๊อคระบบ

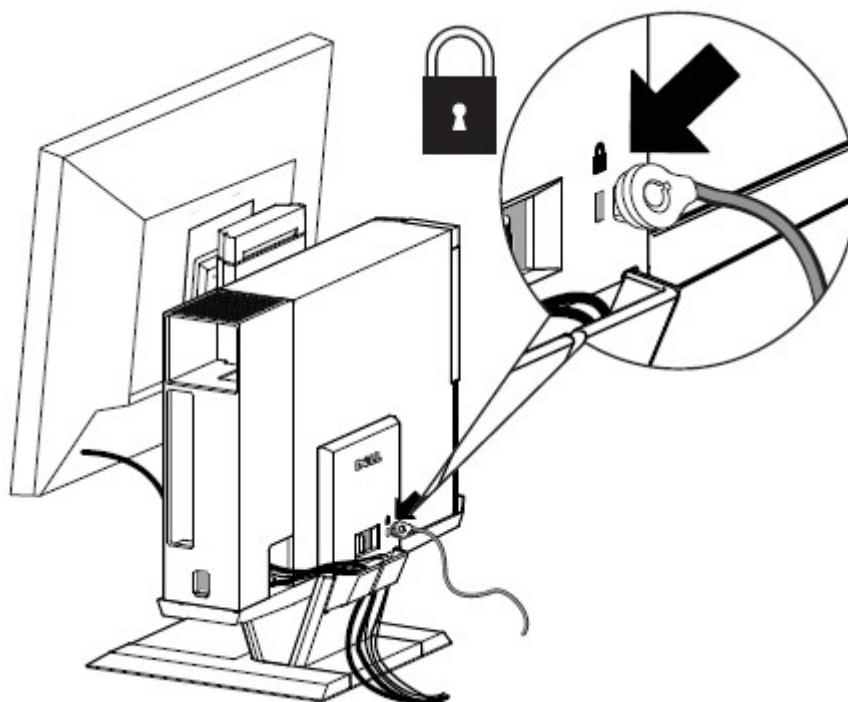
**b** เลื่อนสวิตช์ที่อยู่ฝาปิดสายเคเบิล เพื่อล๊อคระบบ



**13** ติดอุปกรณ์เสริมเพื่อความปลอดภัยของลูกค้ำ



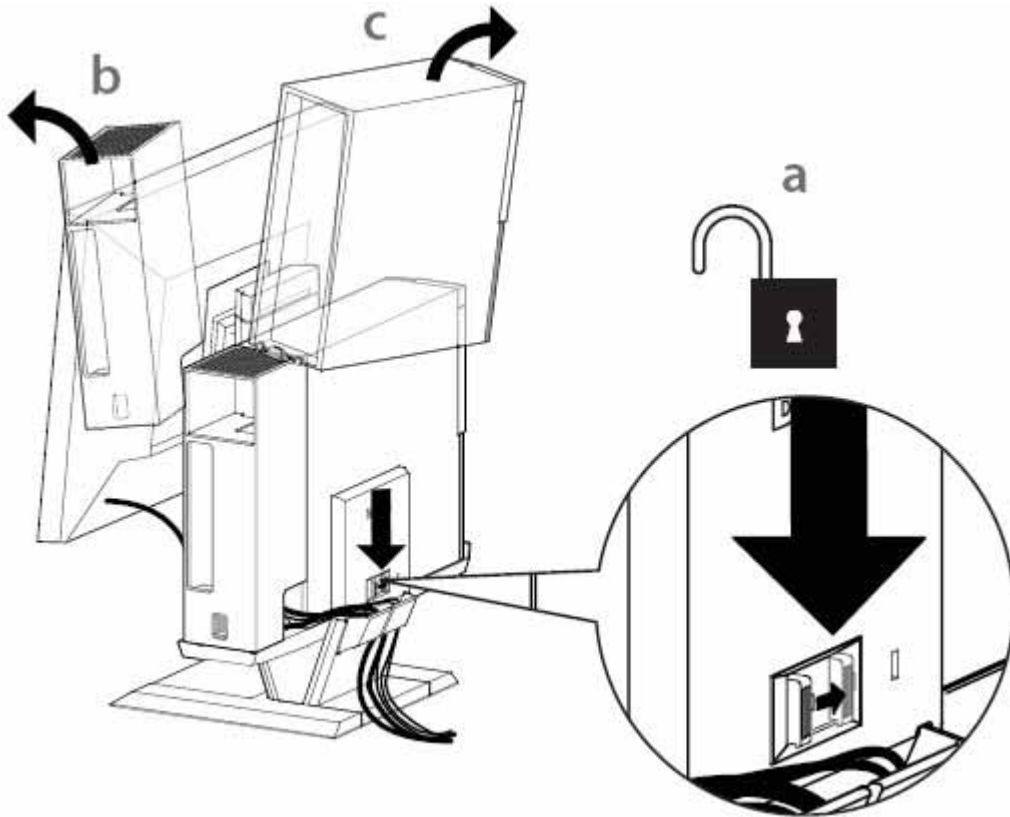
หมายเหตุ : คุณสมบัติเพื่อความปลอดภัยนี้ จะใช้ได้เมื่อล๊อคขาตั้ง AIO ใช้งานอยู่ดังแสดงในขั้นที่ 12





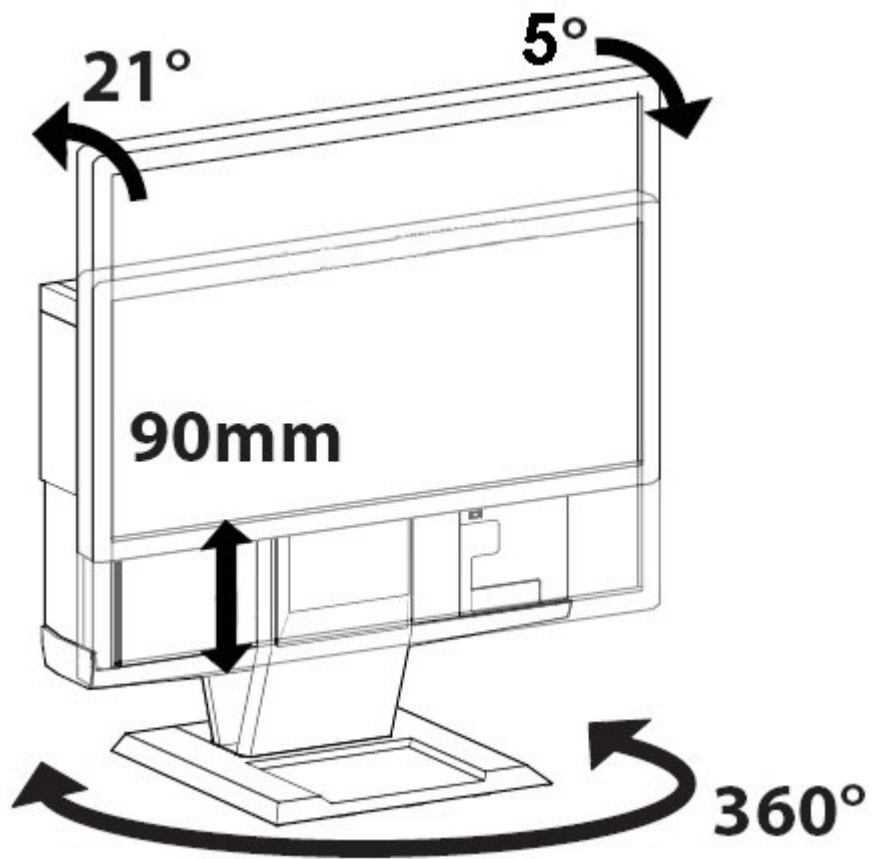
## ในการถอดชิ้นส่วนต่างๆ:

- a เลื่อนสวิตช์ที่ด้านหลังของขาตั้ง เพื่อคลายระบบ
- b ยกฝาปิดสายเคเบิลออก
- c ยกระบบออกไป

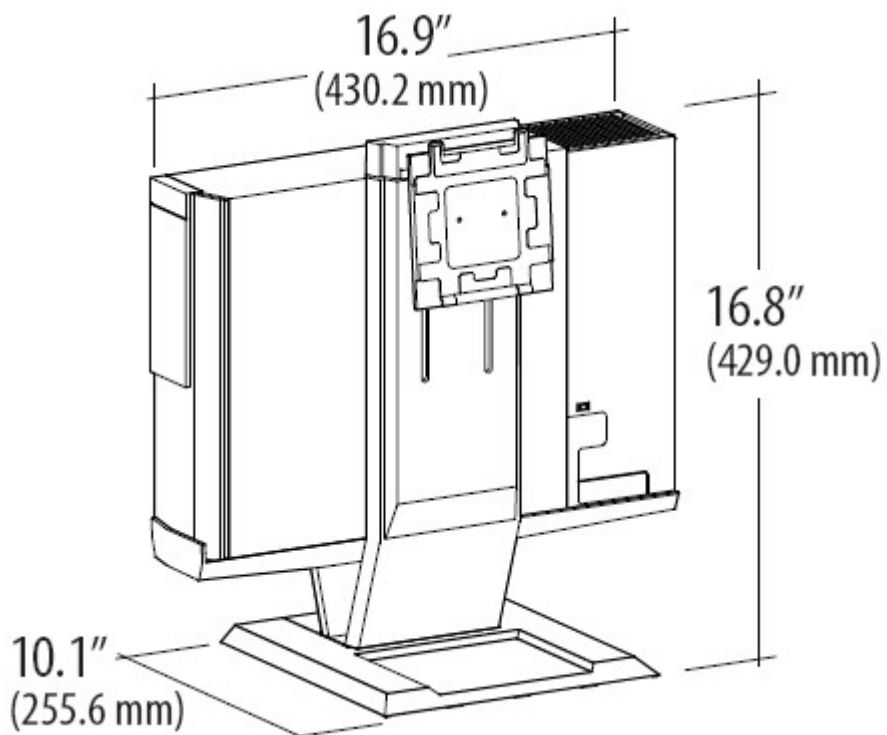




## ช่วงการเคลื่อนที่



## ขนาดทางกายภาพ



## ข้อมูลจำเพาะ

### ขนาดทางกายภาพ\*

ความสูง	16.8 นิ้ว (429 มม.)
ความลึก	10.1 นิ้ว (255.6 มม.)
ความกว้าง	16.9 นิ้ว (430.2 มม.)
น้ำหนัก	11.5 ปอนด์ (5.2 กก.)

\* ไม่รวมจอภาพและระบบ

### ความสามารถของจอภาพและน้ำหนักของระบบ

จอภาพ DELL: P190S / 1909W / P2210	≤ 10.1 ปอนด์ (4.6 กก.)
ระบบ Dell: OptiPlex SFF 980	≤ 13 ปอนด์ (5.9 กก.)

### อุณหภูมิ

ขณะทำงาน	32 องศา ถึง 104 องศาฟาเรนไฮต์ (0 ถึง 40 องศาเซลเซียส)
ขณะเก็บรักษา	-4 องศา ถึง 140 องศาฟาเรนไฮต์ (-20 ถึง +60 องศาเซลเซียส)
การขนส่ง	-4 องศา ถึง 140 องศาฟาเรนไฮต์ (-20 ถึง +60 องศาเซลเซียส)

### คุณสมบัติด้านความปลอดภัย

สล็อตล็อคเพื่อความปลอดภัย Kensington	ยอมรับ Kensington Slim MicroSaver มาตรฐาน
--------------------------------------	---

### การค้นหาข้อมูล

#### ถ้าคุณจำเป็นต้อง:

ค้นหาข้อมูลหลักปฏิบัติเพื่อความปลอดภัยสำหรับคอมพิวเตอร์ของคุณ, ดูข้อมูลการรับประกัน, ข้อตกลงและเงื่อนไข (สหรัฐอเมริกาเท่านั้น), ขั้นตอนเพื่อความปลอดภัย, ข้อมูลเกี่ยวกับระเบียบข้อบังคับ, ข้อมูลเกี่ยวกับซีรีส์ศาสตร์ และข้อตกลงการอน ญาติให้ใช้งานของผู้ใช้

#### ดู:

เอกสารเกี่ยวกับความปลอดภัยและระเบียบข้อบังคับที่ส่งมาพร้อมคอมพิวเตอร์ของคุณ

และโฮมเพจความสอดคล้องกับระเบียบข้อบังคับที่

[www.dell.com/regulatory\\_compliance](http://www.dell.com/regulatory_compliance)